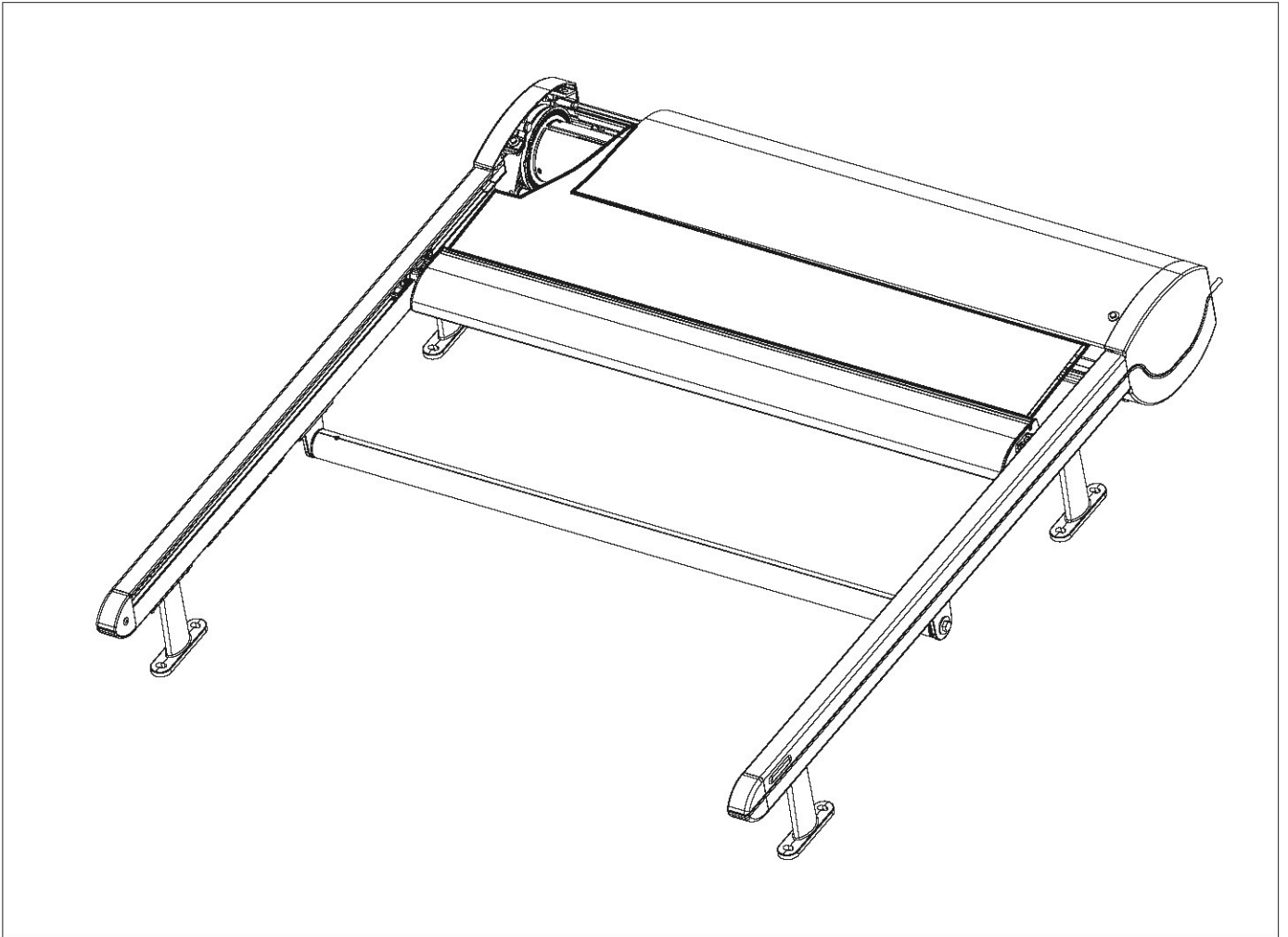


Sistema | Cofre Veraclim Tipo 6 y Tipo 8

Sistema de toldo exterior enrollable para Claraboyas, Lucernarios y Jardines de Invierno.



Datos necesarios a indicar:

Imprescindible:

- **Sistema:** Cofre Veraclim
- **Modelo:**
 - **Sistema T6.** Cofre de 170x140 mm con guías de 30x55mm
Medidas máximas: Ancho 400 cm / Salida 450 cm.
 - **Sistema T8.** Cofre de 215x170 mm con guías de 32x62mm
Medidas máximas: Ancho 600 cm / Salida 600 cm. *Superficie máxima 30m²*
- **Color del mecanismo**
- **Ancho total exterior**
- **Salida total**

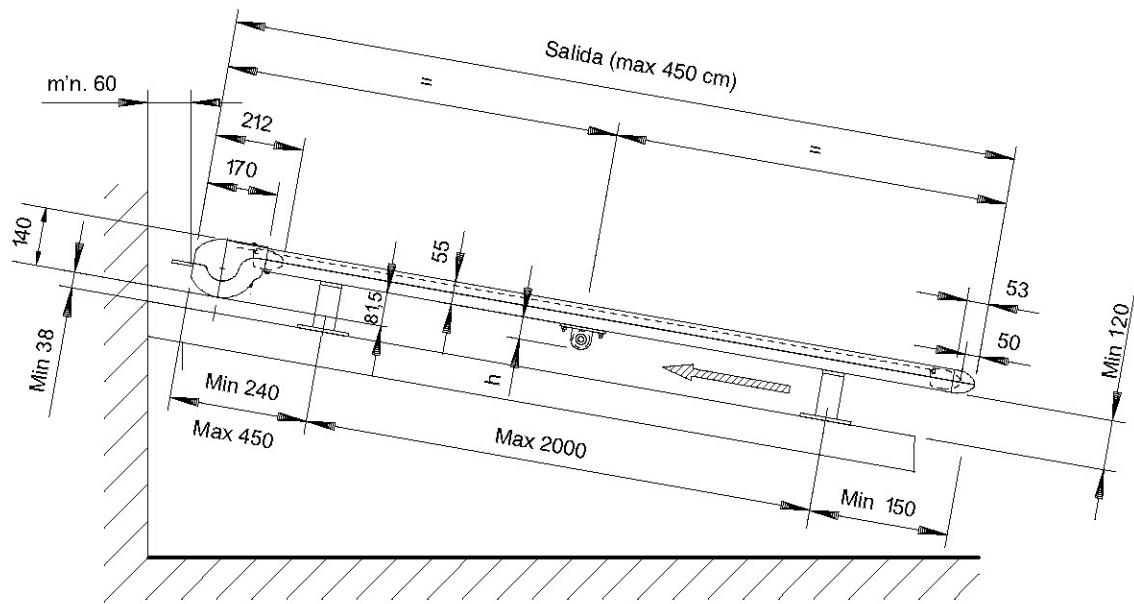
Opcional (por defecto, la primera de cada opción):

- **Lado del accionamiento (visto desde el interior):** Derecha (D) o Izquierda (I)

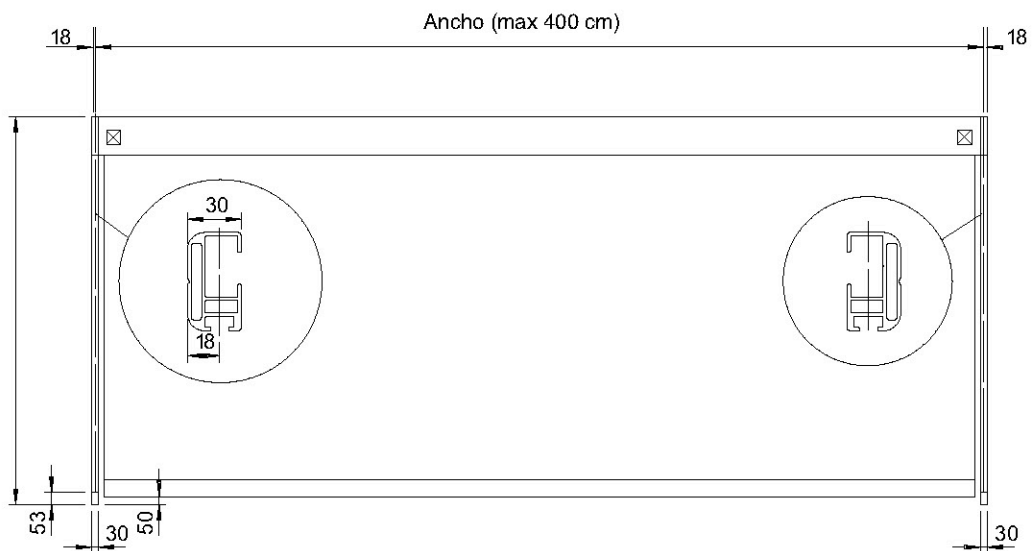
Observaciones:

- El Cofre siempre se suministra con Motor Estándar.
- Soporte de rodadura intermedio:
 - A partir de 300 cm de salida, un soporte con tubo de diámetro 40mm
 - A partir de 450 cm de salida, dos soportes con tubo de diámetro 40mm

Sección Lateral (cotas en milímetros)

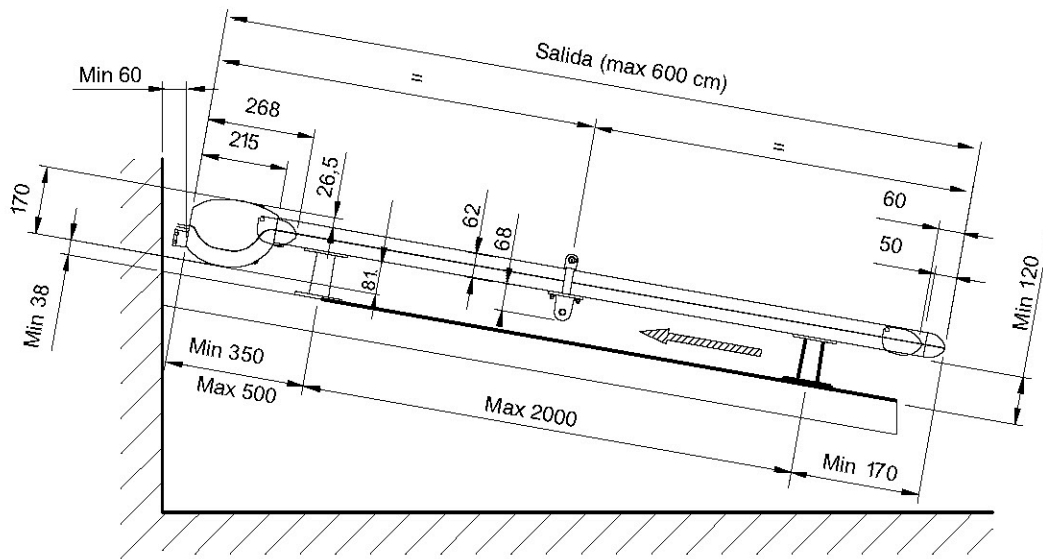


Planta (cotas en milímetros)



Sistema | **Cofre Veraclim Tipo 8**

Sección Lateral (cotas en milímetros)



Planta (cotas en milímetros)

