

Sistema | Enrollable con Motor Eléctrico

Para instalar en ventanas, puertas acristaladas, vidrieras, ventanales, cristaleras, así como puertas de armario, división de ambientes, grandes superficies, instalaciones donde la cortina no es accesible fácilmente (detrás de un sofá, detrás de la mesa de estudio, escaparates, etc...)



Datos necesarios a indicar:

Imprescindible:

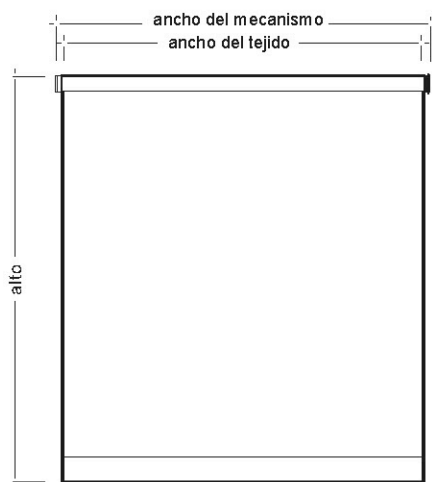
- Sistema: Enrollable con Motor Eléctrico
- Tejido y color
- Ancho del mecanismo o ancho del tejido
- Alto
- Soporte: S1, S1L, S3 o S4 (ver tabla Soportes, límites dimensionales,...)

Opcional (por defecto, la primera de cada opción):

- Tipo de motor: Estándar (MO) o Radio (MR)
- Lado del mando de accionamiento: Derecha (D) o Izquierda (I).
- Caída del tejido: Estándar (CE) o Por delante del tubo (CD)
- Contrapeso: Oculto (CF) o Aluminio Visto (CA)
- Color del mecanismo: Blanco, Gris, Negro o Beige

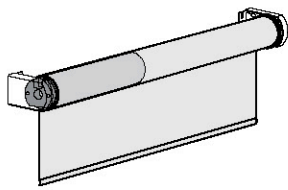
Observaciones:

- El mecanismo (incluidos los soportes) sobresale del tejido según el soporte:
 Con Soporte S1 y S1L el mecanismo sobresale en total 4,0 cm
 Con Soporte S3 el mecanismo sobresale en total 5,2 cm
 Con Soporte S4 el mecanismo sobresale en total 6,1 cm



- Automatismos, ver página Motores y Automatismos
- Cofre Protector, ver página Cofre Enrollable.
- Guías, ver página Accesorios para Enrollable Interior.
- Impresión de Anagramas y Marcas, ver página Impresión de Anagramas y Marcas.

Soportes



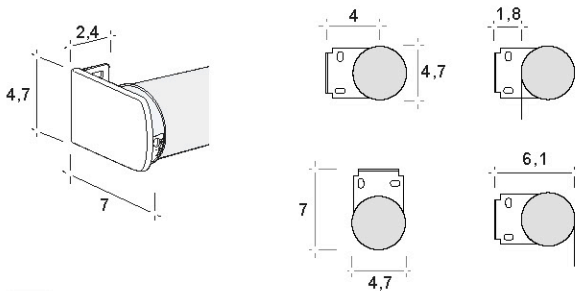
El motor está alojado dentro del tubo y no sobresale de los soportes.

Puede ser accionado por Interruptor o Automatismo: Mando a distancia, sensor de temperatura, programador horario, etc.. Ver Automatismos en ficha de Motores y Automatismos.

Nota importante:

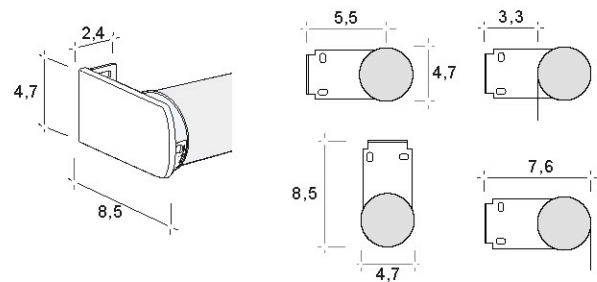
Es imprescindible tener en consideración las dimensiones de la cortina para poder elegir correctamente el soporte adecuado.

Ver tabla *Soportes, límites dimensionales, tubos y colores mecanismo* en el pie de página para ver las dimensiones máximas de fabricación para cada tipo de soporte.



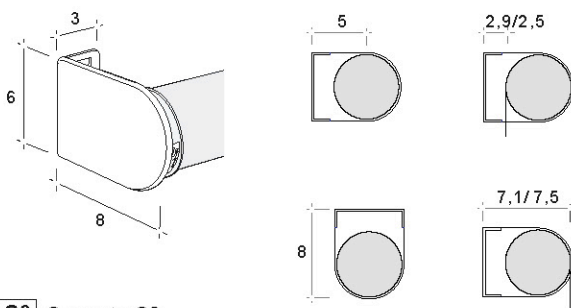
S1 Soporte S1

El mecanismo sobresale del tejido 4,0 cm en total (2,3+1,7)
Se suministra con tubo de enrollado de aluminio de 43 mm.



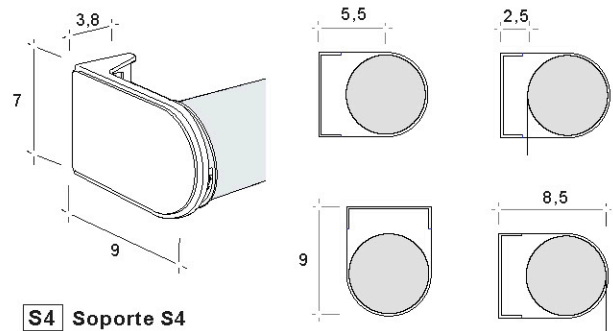
S1L Soporte S1 largo

El mecanismo sobresale del tejido 4,0 cm en total (2,3+1,7)
Se suministra con tubo de enrollado de aluminio de 43 mm.



S3 Soporte S3

El mecanismo sobresale del tejido 5,2 cm en total (3,1+2,1)
Se suministra con tubo de enrollado de aluminio de 53 mm. Ancho máximo de la cortina 300 cm.



S4 Soporte S4

El mecanismo sobresale del tejido 6,1 cm en total (4+2,1)
Se suministra con tubo de enrollado de aluminio de 59 mm.

Tipos de Motor



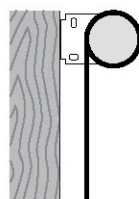
MO Motor Estándar

Para ser conectado a un interruptor, automatismo cableado o instalación domótica.



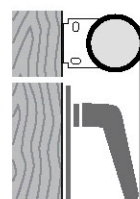
MR Motor Radio

Con receptor de mando a distancia incorporado. Para ser accionado mediante emisor de mando a distancia.



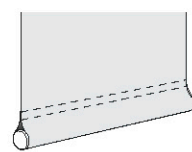
CE Estándar

Con el tejido desenrollando lo más cerca posible a la superficie a cubrir.



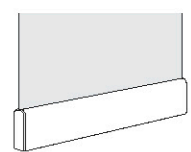
CD Por delante del tubo

Con el tejido desenrollando por delante del tubo para liberar manivelas, etc...



CF Oculto

Contrapeso forrado por mismo tejido.



CA Aluminio Visto

Caída del tejido

Contrapeso

Soportes, límites dimensionales, tubos y colores mecanismo

Soporte	Ancho mínimo Total (cm)	Ancho máximo (cm)	Diámetro tubo (cm)	El mecanismo sobresale (cm)			9010 Blanco	9006 Gris	9011 Negro	1015 Beige
				En total	Por el lado del accionamiento	Por el otro lado				
S1	68	260	4,3	4,0	2,3	1,7	<	<	<	<
S1 Largo	68	260	4,3	4,0	2,3	1,7	<	<	<	<
S3	50	300	5,3	5,2	3,1	2,1	<	<	<	<
S4	55	400	5,9	6,1	4,0	2,1	<	<	<	<