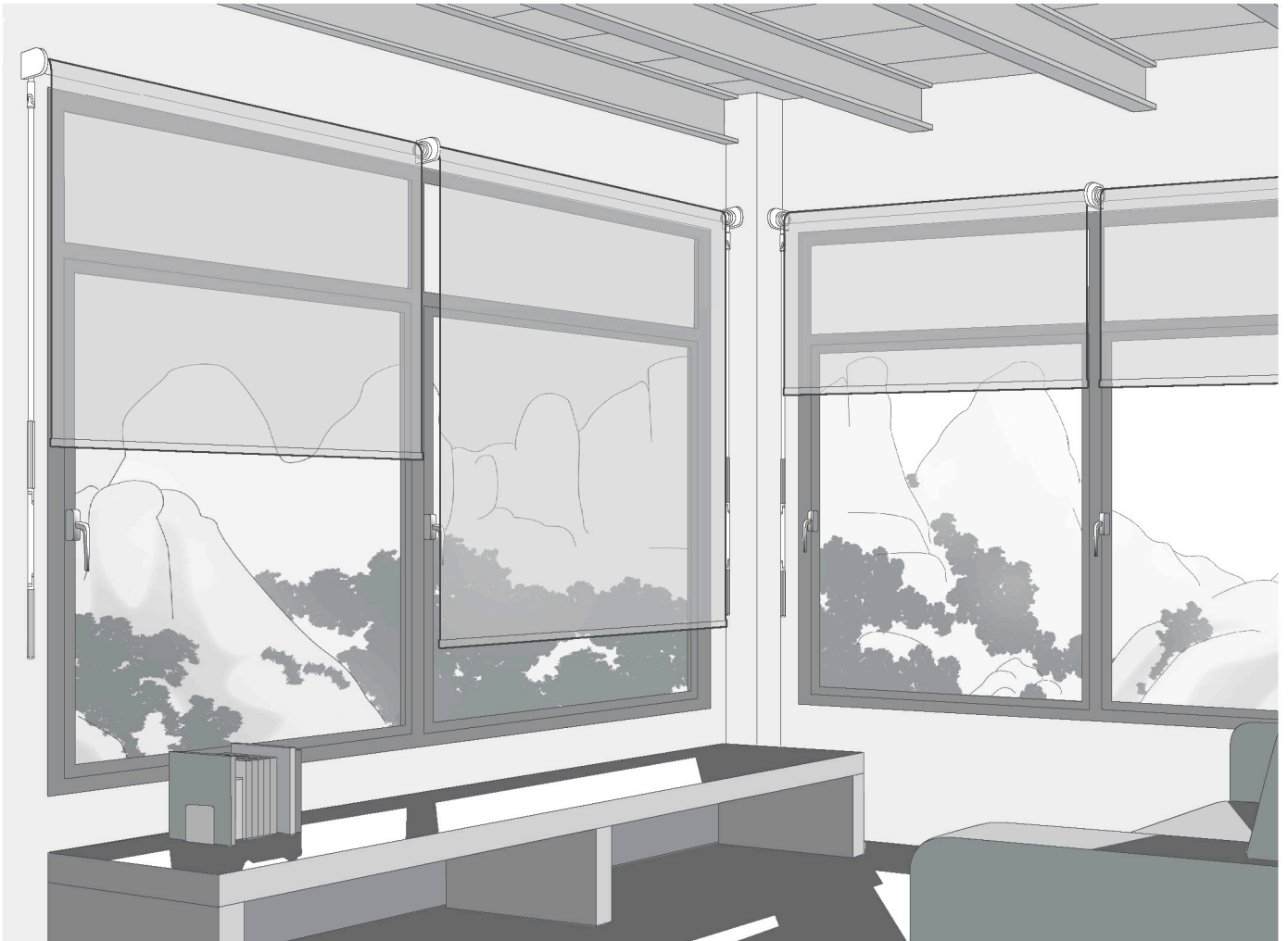


Para instalar en ventanas, puertas acristaladas, vidrieras, ventanales, cristalerías, así como puertas de armario, división de ambientes, grandes superficies, etc...



Datos necesarios a indicar:

Imprescindible:

- **Sistema:** Enrollable con Manivela
- **Tejido y color**
- **Ancho del mecanismo o ancho del tejido**
- **Alto**
- **Soporte:** S3 o S4 (ver tabla *Soportes, límites dimensionales...*)

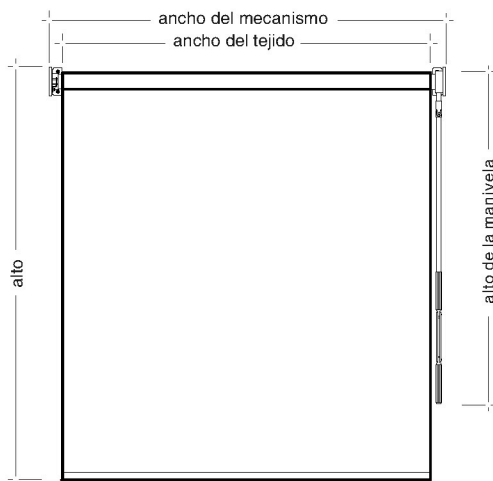
Opcional (por defecto, la primera de cada opción):

- **Tipo de manivela:** Fija (MF) o Extraíble (ME)
- **Lado del mando de accionamiento:** Derecha (D) o Izquierda (I).
- **Alto del accionamiento:** De no indicar nada, alto manivela = alto cortina - 100 cm (longitud mínima de la manivela 125 cm)
- **Montaje:** En techo (T) o en la pared (P)
- **Caída del tejido:** Estándar (CE) o Por delante del tubo (CD)
- **Contrapeso:** Oculto (CF) o Aluminio Visto (CA)
- **Color del mecanismo:** Blanco, Gris, Negro o Beige

Observaciones:

- El mecanismo (incluidos los soportes) sobresale del tejido según el soporte:
Con **Soporte S3** el mecanismo sobresale 5,1 cm en total
Con **Soporte S4** el mecanismo sobresale 5,7 cm en total

- **Cofre Protector**, ver página *Cofre Enrollable*.
- **Guías**, ver página *Accesorios para Enrollable Interior*.
- **Impresión de Anagramas y Marcas**, ver página *Impresión de Anagramas y Marcas*.

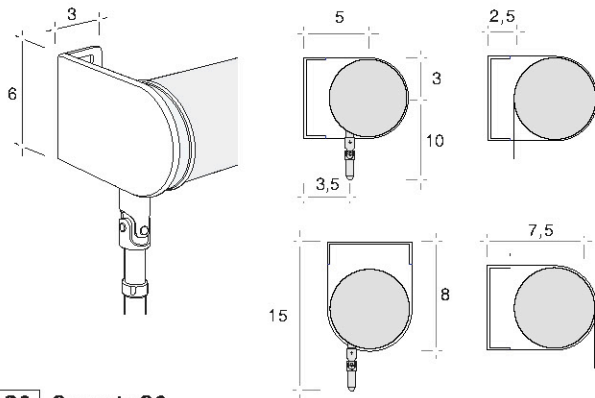


Soportes

Nota importante:

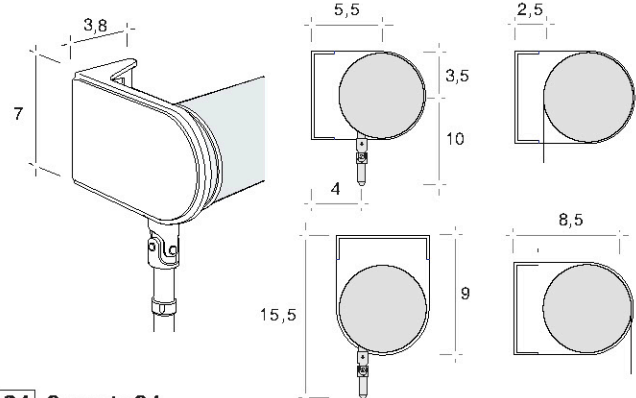
Es imprescindible tener en consideración las dimensiones de la cortina para poder elegir correctamente el soporte adecuado.

Ver tabla *Soportes, límites dimensionales, tubos y colores mecanismo* en el pie de página para ver las dimensiones máximas de fabricación para cada tipo de soporte.



S3 Soporte S3

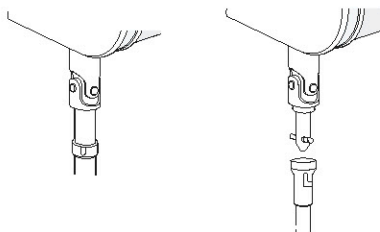
El mecanismo sobresale del tejido 5,1 cm en total (3+2,1)
Con mando de accionamiento relación (1:3,5)
Se suministra siempre con tubo de enrollado de aluminio de 53 mm.



S4 Soporte S4

El mecanismo sobresale del tejido 5,7 cm en total (3,6+2,1)
Con mando de accionamiento relación (1:3,5)
Se suministra siempre con tubo de enrollado de aluminio de 59 mm.

Tipos de manivela



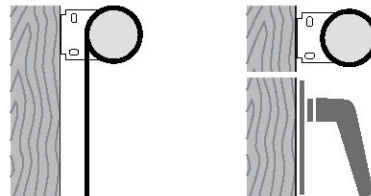
MF Fija

Con rótula cromada y mando extensible

ME Extraíble

Se puede retirar fácilmente la manivela de la cortina.

Caídas del tejido



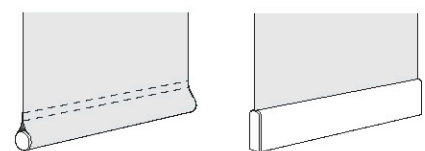
CE Estándar

Con el tejido desenrollando lo más cerca posible a la superficie a cubrir.

CD Por delante del tubo

Con el tejido desenrollando por delante del tubo para liberar manivelas, etc...

Contrapeso



CF Oculto

Contrapeso forrado por mismo tejido.

CA Aluminio Visto

Soportes, límites dimensionales, tubos y colores mecanismo

Soporte	Ancho mínimo (cm)	Ancho máximo (cm)	Diámetro tubo (cm)	El mecanismo sobresale (cm)			9010 Blanco	9006 Gris	9011 Negro	1015 Beige
				En total	Por el lado del accionamiento	Por el otro lado				
S3	14	300	5,3	5,1	3,0	2,1	<	<	<	<
S4	14	400	5,9	5,7	3,6	2,1	<	<	<	<