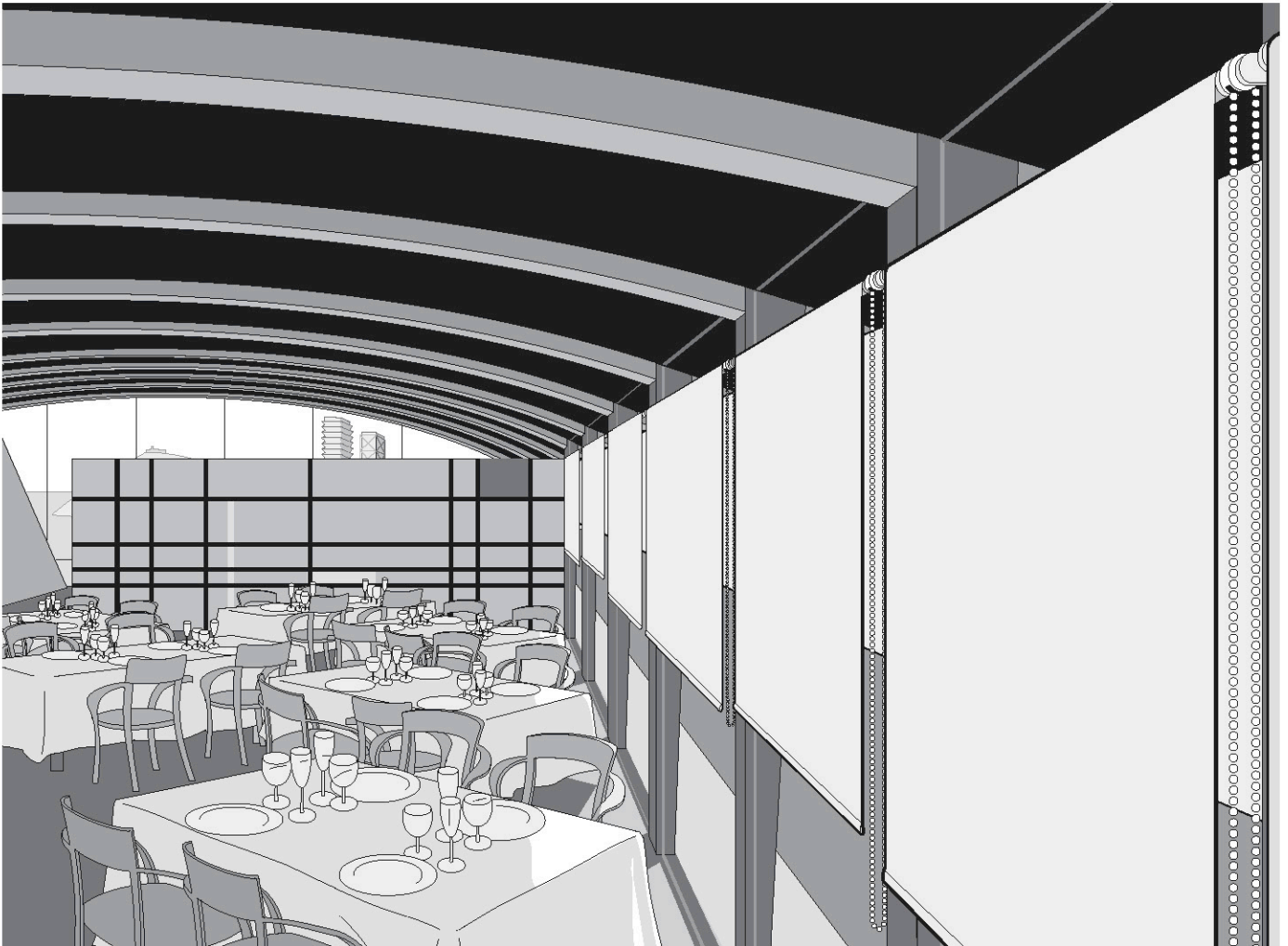


Para instalar en ventanas, puertas acristaladas, vidrieras, ventanales, cristaleras, así como puertas de armario, división de ambientes, grandes superficies, etc...



### Datos necesarios a indicar:

#### Imprescindible:

- **Sistema:** Enrollable con Mando Lateral
- **Tejido y color**
- **Ancho del mecanismo o ancho del tejido**
- **Alto**
- **Soporte:** S1, S1L, S3, S4 o S1M (ver tabla *Soportes, límites dimensionales...*)

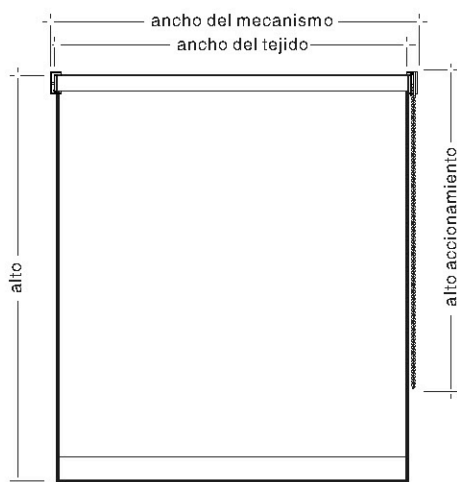
#### Opcional (por defecto, la primera de cada opción):

- **Lado del mando de accionamiento:** Derecha (D) o Izquierda (I).
- **Alto del accionamiento:** De no indicar nada se suministra:  
Hasta alto cortina 130 cm, cadenilla = alto cortina -20cm  
Para alto cortina superior a 130 cm, cadenilla = 2/3 del alto cortina.
- **Caída del tejido:** Estándar (CE) o Por delante del tubo (CD)
- **Contrapeso:** Oculto (CF) o Aluminio Visto (CA)
- **Color del mecanismo:** Blanco, Gris, Negro o Beige

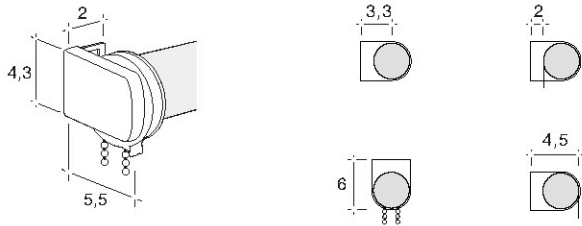
#### Observaciones:

- El mecanismo (incluidos los soportes) sobresale del tejido según el soporte:  
Con **Soporte S1 y S1L** el mecanismo sobresale 3,8 cm en total  
Con **Soporte S3** el mecanismo sobresale 4,7 cm en total  
Con **Soporte S4** el mecanismo sobresale 5,9 cm en total  
Con **Soporte S1M** el mecanismo sobresale 3,5 cm en total

- **Cofre Protector**, ver página *Cofre Enrollable*.
- **Guías**, ver página *Accesorios para Enrollable Interior*.
- **Impresión de Anagramas y Marcas**, ver página *Impresión de Anagramas y Marcas*.

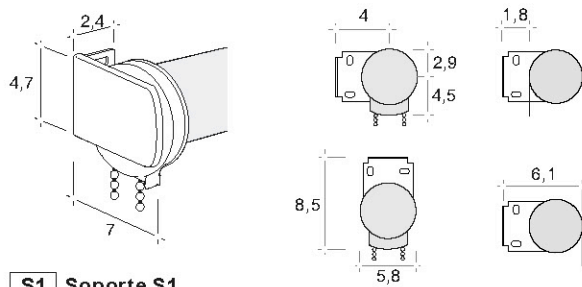


Soportes



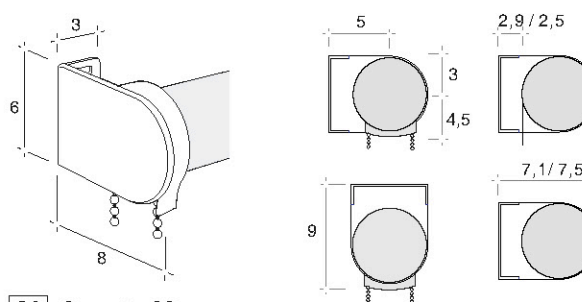
**S1M** Soporte S1 mini

El mecanismo sobresale del tejido 3,5 cm en total (2,0+1,5)  
Con mando de accionamiento relación directa (1:1) y tubo de enrollado de aluminio 25 mm.



**S1** Soporte S1

El mecanismo sobresale del tejido 3,8 cm en total (2,1+1,7)  
Con mando de accionamiento relación directa (1:1) y tubo de enrollado de aluminio de 43 mm.



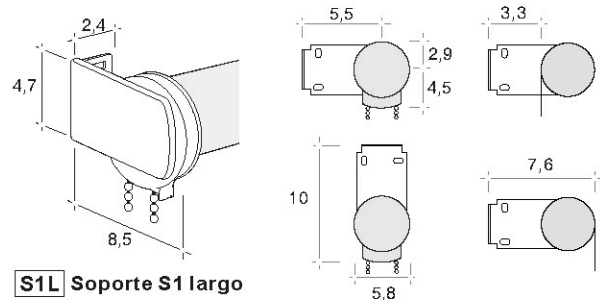
**S3** Soporte S3

El mecanismo sobresale del tejido 4,7 cm en total (2,6+2,1)  
Con mando de accionamiento relación desmultiplicado (1:3)  
Se suministra con tubo de enrollado de aluminio de 43 mm hasta ancho 260 cm y tubo de 53 mm hasta ancho 300 cm.

**Nota importante:**

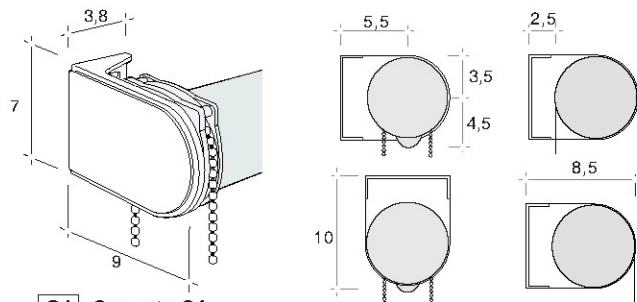
Es imprescindible tener en consideración las dimensiones de la cortina para poder elegir correctamente el soporte adecuado.

Ver tabla *Soportes, límites dimensionales, tubos y colores mecanismo* en el pie de página para ver las dimensiones máximas de fabricación para cada tipo de soporte.



**S1L** Soporte S1 largo

El mecanismo sobresale del tejido 3,8 cm en total (2,1+1,7)  
Con mando de accionamiento relación directa (1:1) y tubo de enrollado de aluminio de 43 mm.



**S4** Soporte S4

El mecanismo sobresale del tejido 5,9 cm en total (3,8+2,1)  
Con mando de accionamiento relación desmultiplicado (1:4) y tubo de enrollado de aluminio de 59 mm.  
Necesario para cortinas de grandes dimensiones.

Caídas del tejido



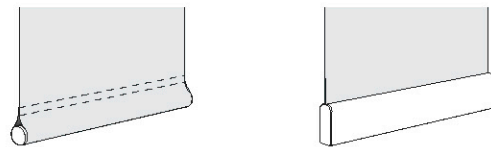
**CE** Estándar

Con el tejido desenrollando lo más cerca posible a la superficie a cubrir.

**CD** Por delante del tubo

Con el tejido desenrollando por delante del tubo para liberar manivelas, etc...

Contrapeso



**CF** Oculto

Contrapeso redondo forrado por el mismo tejido.

**CA** Aluminio Visto

Soportes, límites dimensionales, tubos y colores mecanismo

Soporte	Ancho mínimo (cm)	Ancho máximo (cm)	Diámetro tubo (cm)	El mecanismo sobresale (cm)			9010 Blanco	9006 Gris	9011 Negro	1015 Beige
				En total	Por el lado del accionamiento	Por el otro lado				
S1 Mini	10	100	2,5	3,5	2,0	1,5	✓	✓	✓	✓
S1	10	260	4,3	3,8	2,1	1,7	✓	✓	✓	✓
S1 Largo	10	260	4,3	3,8	2,1	1,7	✓	✓	✓	✓
S3	12	260	4,3	4,7	2,6	2,1	✓	✓	✓	✓
S3	12	300	5,3	4,7	2,6	2,1	✓	✓	✓	✓
S4	12	400	5,9	5,9	3,8	2,1	✓	✓	✓	✓